

Dell Reproductor de DVD-ROM Externo Slim USB Unidad Óptica DP61N

Manual de usuario





NOTA: La señal de "NOTA" indica la existencia de información relevante que le ayudará a hacer un mejor uso de su ordenador.



PRECAUCIÓN: La señal de "PRECAUCIÓN" advierte de posible daño en el hardware o pérdida de datos si no se siguen las instrucciones.



AVISO: La señal de "AVISO" indica riesgo potencial de daños materiales, daños personales o muerte..

Copyright © 2015 Dell Inc. Todos los derechos reservados. Este producto está protegido por las leyes de derechos de autor y de la propiedad intelectual internacionales y de los Estados Unidos. Dell™ y el logotipo Dell son marcas registradas de Dell Inc. en los Estados Unidos y en otras jurisdicciones. Todas las otras marcas y nombres que se mencionan aquí pueden ser marcas registradas de sus respectivas compañías.

Contenidos

a. Dell Reproductor de DVD-ROM Externo Slim USB Unidad Óptica DP61N

b. Cable USB (600 mm)



Índice

[Introducción](#)

[Uso de la unidad](#)

[Conectividad](#)

[Resolución de problemas](#)

[Especificaciones](#)

[Normas](#)

La información contenida en este documento está sujeta a cambios sin previo aviso.

Introducción

Descripción de la unidad

Esta es una unidad de solo lectura, que reproduce los contenidos en soporte CD y DVD (consulte la sección Especificaciones para obtener información sobre los tipos de discos). Esta unidad tiene un factor de forma delgado.

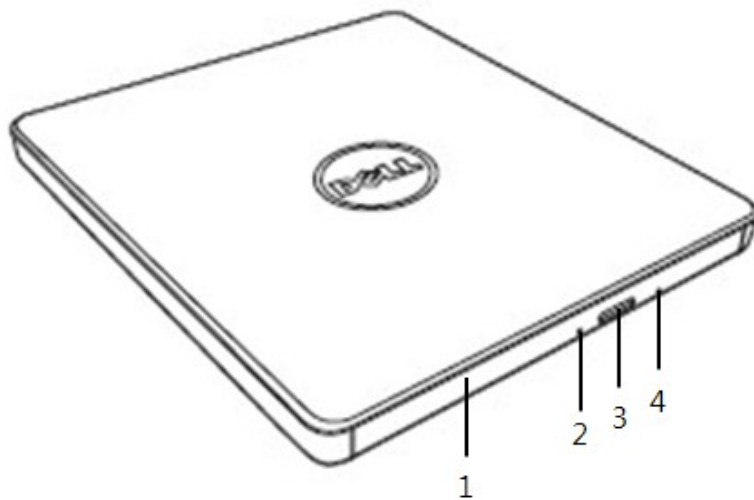
Funciones especiales de la unidad

- Interfaz USB 2.0 (480 Mbits/s).
- Drive portátil delgado USB DVD-ROM, tipo carga por bandeja.
- Reproducción compatible con CD-R/RW, DVD-R/RW/RAM/+R/+RW/+R DL/-R DL, M-DISC (DVD+R SL).
- Lee discos de la familia CD y DVD-ROM.
- Corrección mejorada del error por insuficiencia de alimentación gracias a la función preventiva.

1. Admite tanto disco de tipo redondo común de 12 cm y de 8 cm.
2. Suministro de energía por PC USB, no se necesita adaptador de AC.
3. Botón de eyección para extraer el disco cuando el drive óptico esté conectado y encendido por la computadora.
4. Hoyo de eyección de emergencia para extraer manualmente el disco en caso de falla del drive o corte de energía.

Uso de la unidad

Panel delantero



1. **Bandeja del disco**

La bandeja del disco se abre automáticamente al presionar el botón de expulsión. Cuando coloque un disco en la bandeja, asegúrese de que la etiqueta sobre el disco esté hacia afuera. Abra sólo la bandeja cuando vaya a introducir o retirar el disco.

2. **Luz indicadora**

La luz titila cuando la unidad está en funcionamiento.

3. **Botón de expulsión**

Presione este botón para abrir la bandeja de disco. El botón sólo funciona cuando la unidad recibe energía.

4. **Botón de expulsión de emergencia**

Si la bandeja del disco no se abre al presionar el botón de expulsión, apague el equipo, introduzca un alfiler o un clip abierto en el orificio y empuje con fuerza. Consulte las instrucciones de expulsión de emergencia que figuran a continuación.

Panel trasero



1. Puerto USB

Conecte al puerto USB de la computadora.

Funcionamiento de la unidad

Para insertar un disco

- Presione el botón de expulsión para abrir la bandeja del disco.
- Coloque el disco en el centro de la bandeja con la etiqueta hacia arriba.
- Introduzca el disco en la bandeja y presione hasta que quede fijo.
- Empuje la bandeja del disco con la mano y ciérrela por completo.


Para retirar un disco

- Presione el botón de expulsión para abrir la bandeja del disco.
- Retire el disco.
- Empuje la bandeja del disco hasta que se cierre completamente.

 **NOTA: Mientras esté realizando ciertas tareas, la unidad no permitirá que la bandeja se abra, aunque se oprima el botón de expulsión.**

Pautas para el uso


- No presione hacia abajo la bandeja del disco cuando la abra o la cierre.
- No coloque objetos en la bandeja del disco.
- Nunca use discos dañados, rotos, rayados o deformes.
- Mantenga cerrada la bandeja de disco cuando no esté usando la unidad.

 **NOTA:** Las unidades de alta velocidad hacen girar los discos a alta velocidad. Si un disco está grabado sólo hasta la mitad o si hay un pequeño desequilibrio en el disco, el desequilibrio será mayor por la alta velocidad, y se producirán vibraciones o un ruido similar al de un ventilador. Estos efectos están relacionados con la tecnología de alta velocidad y no implican que la unidad tenga un problema.

Expulsión de emergencia

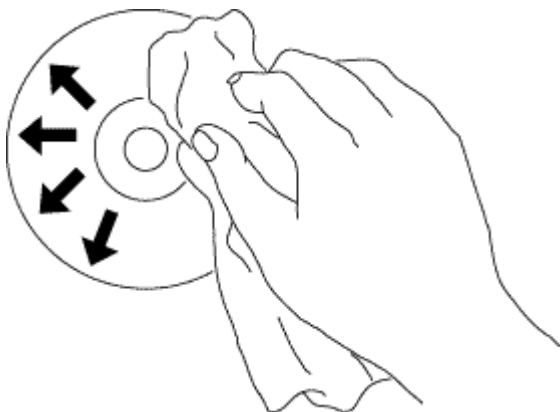
El procedimiento que se describe a continuación puede seguirse para retirar un disco de la unidad en caso de que el botón de expulsión esté desactivado por el programa o si se produce un corte de electricidad.


1. Apague el equipo.
2. Inserte una varilla de pequeño diámetro o un alambre rígido (un clip de papel enderezado de aprox. 1.2 mm [0.047 pul.] de diámetro) en el hoyo de eyección de emergencia y empuje firmemente.
3. La bandeja saldrá unos 10 mm (0,39 pulgadas). Extraiga la bandeja del disco hacia afuera.

 **NOTA:** No inserte el objeto a más de 50 mm de profundidad (1,9 pulgadas). De lo contrario, puede dañar la unidad.

Cómo limpiar los discos

- En caso de que el disco tenga polvo o huellas, limpiarlo con un paño suave del centro hacia afuera.



 **ADVERTENCIA:** No use benceno, disolvente de pintura ni productos para limpiar discos o contra la estática ya que pueden dañar el disco.

Instrucciones de seguridad

- *No lleve repentinamente el drive de un lugar frío a uno caliente. La condensación podría causar una operación anormal.*
- *Asegúrese de extraer el disco antes de trasladar el drive para prevenir un posible daño al disco.*
- *No use la función de eyección de emergencia excepto en caso de un corte de energía.*
- *Prevenga que objetos extraños tales como líquidos o metales entren al drive y en caso de que haya ingresado material extraño en el drive, por favor consulte al vendedor a quien le adquirió el drive.*
- *No interrumpa la energía eléctrica mientras esté operando el drive.*
- *No intente abrir la tapa. Para reducir el riesgo de una descarga eléctrica, no quite la tapa. Adentro no hay ninguna parte para ser usado por el usuario. Solicite el servicio a un técnico calificado de servicio.*
- *Cuando el drive esté operando, no traslade el drive o aplique un golpe al drive ya que podría causar daños al disco.*
- *Preste atención al manejar dispositivos sensible de electroestáticas. Debe usar productos antiestáticas tales como muñequera, tacos y colchonetas para proteger su cuerpo de la electroestática.*
- *No conecte el cable de extensión de otra manera que no sea la especificada.*
- *El drive no es apto para ser usado por niños o personas débiles sin supervisión. Los niños deben ser supervisados para asegurar que no jueguen con el drive.*

Limpieza de la unidad

No se recomienda limpiar el interior de la unidad.

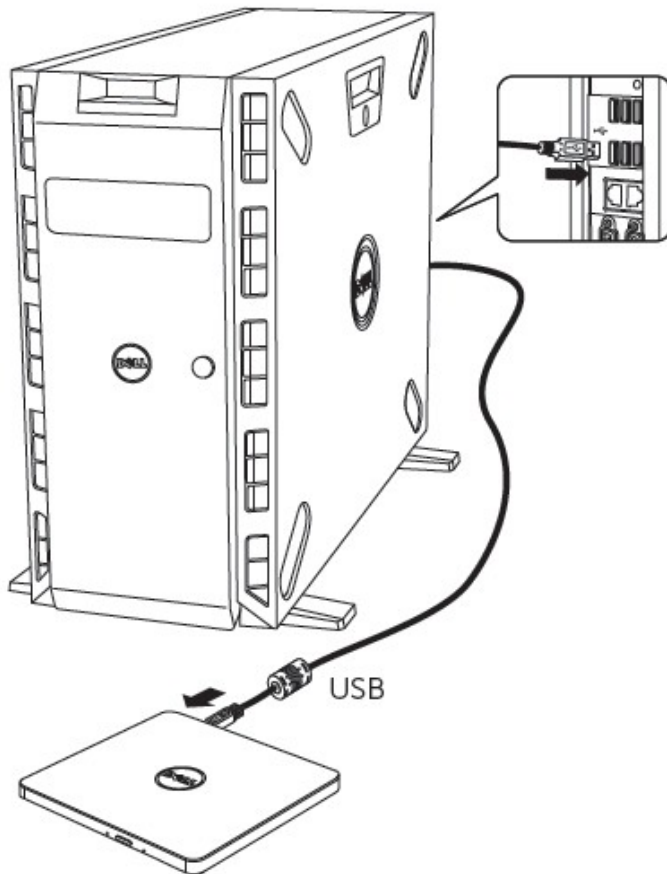
Conectividad

Instalación

Estas instrucciones corresponden a las computadoras usadas más comúnmente.

Antes de la conexión

- Asegúrese de que su ordenador dispone de un puerto USB abierto antes de conectar la unidad a su ordenador..
- Conectar en un puerto de interfaz erróneo puede causar la mala función del mismo. Siga las instrucciones cuando conecte el drive.




Conectando a la computadora


1. Conecte el cable USB al conector de USB en su computadora. Este drive no debe estar encendido. Encienda el drive cuando esté conectado a su computadora.
2. Cuando la computadora esté lista, confirme que el drive sea detectado.

Uso del cable extensor

Desconexión

El procedimiento de desconexión depende de su sistema operativo. El drive admite la función plug and play (no swap) del Windows y puede ser removido e insertado realizando la siguiente operación:

1. Detenga el software de aplicación que esté usando la unidad de disco óptico.
2. Haga click en el ícono " de la barra de tarea ubicada en la parte derecha inferior de su pantalla.
3. Opere siguiendo el mensaje en la pantalla si hubiere.
4. Quite el cable del USB.

 **NOTA:** No quite el cable del USB cuando el indicador de ocupado en la unidad esté parpadeando o durante el arranque de la computadora.


Resolución de problemas

Síntomas y soluciones

Síntomas	Soluciones
1. El sistema no reconoce la unidad.	<p>1-1. El cable del drive podría estar conectado inadecuadamente. Verifique si el cable de interfaz está conectado apropiadamente. Desconecte y vuelva a conectar el drive.</p> <p>1-2. Puede ser que no esté configurada correctamente la unidad de USB externa. El drive recibe la energía desde la interfaz USB. El uso de hubs sin energía y/o periféricos de USB de cadena Margarita (Daisy-Chaining) podría dificultar que el drive obtenga suficiente energía para su funcionamiento. Intente conectar el drive directamente en el puerto USB en la computadora.</p>
2. La unidad no puede leer o no puede reproducir el disco.	<p>2-1. Si el disco está sucio (huellas digitales, etc.), límpielo con un trapo no abrasivo, desde el centro hacia afuera.</p> <p>2-2. Si el disco está rayado o doblado, no lo inserte en la unidad.</p> <p>2-3. Si el disco está colocado al revés, vuelva a insertarlo en la posición correcta.</p> <p>2-4. Si el sistema no reconoce la unidad, consulte las soluciones 1.</p> <p>2-5. Compruebe que el software necesario esté instalado correctamente.</p>
3. Ciertos tipos de discos no pueden escucharse.	<p>3-1. Esta unidad sólo utiliza discos con los formatos indicados en las secciones Especificaciones. La unidad no puede leer datos de discos con otros formatos. Revise el formato del disco.</p>
4. Cuando se reproduce un CD audio, la unidad muestra actividad, pero no se oye nada.	<p>4-1. El cable del drive podría estar conectado inadecuadamente. Verifique si el cable de interfaz está conectado apropiadamente. Desconecte y vuelva a conectar el drive.</p> <p>4-2. Puede ser que no esté configurada correctamente la unidad de USB externa. El drive recibe la energía desde la interfaz USB. El uso de hubs sin energía y/o periféricos de USB de cadena Margarita (Daisy-Chaining) podría dificultar que el drive obtenga suficiente energía para su funcionamiento.</p> <p>4-3. Intente conectar el drive directamente en el puerto USB en la computadora.</p>

<p>5. La unidad no reproducirá el contenido a máxima velocidad.</p>	<p>5-1. Asegúrese de que el disco esté limpio y sin rayas.</p>
<p>6. No puede insertar el disco.</p>	<p>6-1. Compruebe que el sistema esté encendido (La luz de la LED del indicador parpadeará cuando presione el botón de eyección en el drive.).</p> <p>6-2. Presione el botón de eyección para verificar si el medio está dentro del drive.</p> <p>6-3. Apague el drive (o la PC) y encienda nuevamente. Se reseteará y permitirá que el drive vuelva a la condición normal.</p>
<p>7. No se puede expulsar el disco.</p>	<p>7-1. Compruebe que el sistema esté encendido (La luz de la LED del indicador parpadeará cuando presione el botón de eyección en el drive.).</p> <p>7-2. Si un medio está atascado dentro del drive, apague el drive (o la PC) y vuelva a encender. Bajo condiciones normales, se reseteará y permitirá la operación normal del drive para reiniciarse.</p> <p>7-3. Siga las instrucción de eyección de emergencia para extraer un disco. Consulte la sección Uso de la unidad.</p> <p>7-4. Si el sistema es capaz de iniciarse en un sistema operativo, intente mandar una orden de expulsión desde dentro del sistema operative.</p>

Especificaciones

 **NOTA:** Estas especificaciones son suministradas por el fabricante como información adicional y no son una extensión de la garantía de Dell Inc. La garantía de Dell se encuentra en el documento que acompaña su sistema.

Interfaz del sistema	Velocidad de transferencia de datos	Externo(Host): USB 2.0 (480Mbit/s) Interno(Drive): T13 ATA/ATAPI-8, MMC-6, INF-8090i v8
Formatos de discos compatibles	Lectura	DVD-ROM(simple/dual), DVD-RW, DVD-R, DVD+RW, DVD+R, DVD+R Double layer, DVD-R Dual layer, DVD- RAM, M-Disc (DVD+R SL), CD-Digital Audio & CD-Extra, CD-Plus, CD-ROM, CD-ROM XA-Ready, CD-I FMV, CD-TEXT, CD-Bridge, CD-R, CD-RW, Photo-CD (sesión simple y multisesión), Video CD
CD		
	Lectura CD-ROM/ R/ RW	24x Max CAV
	Digital Audio Extraction (DAE)	24x Max CAV
DVD		
	Lectura DVD-ROM (Una capa / Doble capa)	8x Max CAV
	Lectura DVD+R/+RW/+R Doble capa	8x Max CAV
	Lectura DVD-R/-RW/-R Dual layer	8 x max. CAV
	Lectura M-Disc (DVD+R+SL)	8x Max CAV
	Lectura DVD-RAM	6x Max CAV
Consumo de energía	Típico	Espera (Hibernación) 113 mA Lectura continua de 700 mA Búsqueda 800 mA
Ruido acústico	En funcionamiento (nivel de poder del sonido, típico)	Menos de 50dBA a 0,25 m de la placa y 0,45 m hacia arriba.

Suministro de energía	Voltaje	+5V +/-5% Ripple inferior a 100 mVp-p
Temperatura	En funcionamiento C (F)	5° a 40° C (41 a 104 F)
	Cuando no está en funcionamiento C (F)	-30° a 60° C (-22 a 140 F)
Humedad	En funcionamiento (Sin condensación)	15% a 85%
	Cuando no está en funcionamiento (Sin condensación, Apagado, sin disco)	10% a 90%
Humedad	En funcionamiento m (ft)	0 m ~ 3,000 m
	MTBF:	60.000 horas de encendido (POH)
Dimensiones y peso		
	Ancho	144 mm
	Profundidad	137.5 mm
	Tamaño	14 mm
	Peso	Alrededor del 200 g

Normas

Información normativa

Dell Reproductor de DVD-ROM – DP61N(DP61NB60) cumple con la normativa FCC/CE y las regulaciones y requisitos técnicos y medioambientales a nivel mundial.

Contactar con Dell

1. Visite www.dell.com/support
2. Seleccione el tipo de ayuda
3. Seleccione el enlace de servicio o ayuda que más se adecúe a sus necesidades..